

REFLECTOR LED 100W

Modelo: FL-SP-100W-LA

Reflectores de alta potencia para alumbrado público de calles, avenidas, rutas, caminerías, estacionamientos, etc.

Especificaciones del Producto

INFORMACIÓN GENERAL

LED	PHILIPS SMD3030
Potencia	100W
Flujo Luminoso	>135 lm/W
CCT	2k-6500 K
Índice de Renderización de Color	Ra > 80
Haz de Luz	135°*75°/ 120°/ 90°
Factor de Potencia	>0.97
Cromaticidad	SDMC < 4

INFORMACIÓN OPERATIVA

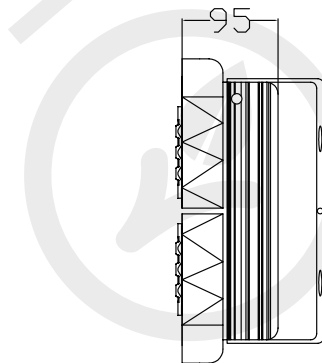
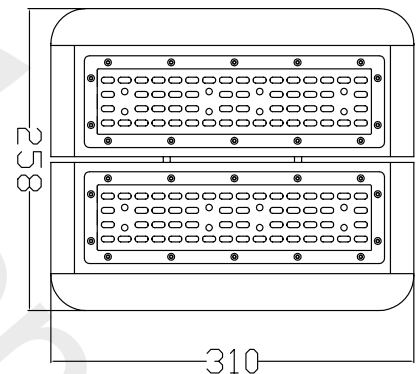
Input Voltage	100-277 VAC
Frequency	50-60 Hz
Temperatura Operativa	-25°C~ +50°C

ESTRUCTURA

Cuerpo	Aluminio
Largo	310 mm
Alto	258 mm
Ancho	95 mm

OTRA INFORMACIÓN

Protección	IP 66 / IK 10
Vida Útil	> 50000 h
Certificaciones	UL&CUL, FCC, CE RoHS
Garantía	5 años



Quality you can trust
Qualité que vous pouvez faire confiance



CANADIAN ENGINEERING
INGÉNIERIE CANADIENNE

latam@canadagogreen.com
www.canadagogreen.com



2019 © Canada Go Green