

ENGLISH

INSTALLATION

1. Fix the brace handle on the ceiling or wall using screws.
2. Connect the DC driver to the power supply main line.
3. Fix the light panel to the brace handle.
4. Adjust the panel to stick the ceiling tightly by pushing the panel in and fasten it to the brace handle on both ends.

IMPORTANT

Read all instructions before installing fixtures. Retain for future reference.

SAFETY

For your safety, this fixture must be wired in accordance to local electrical codes and ordinances. All work should be done by qualified electrician.

WARNING

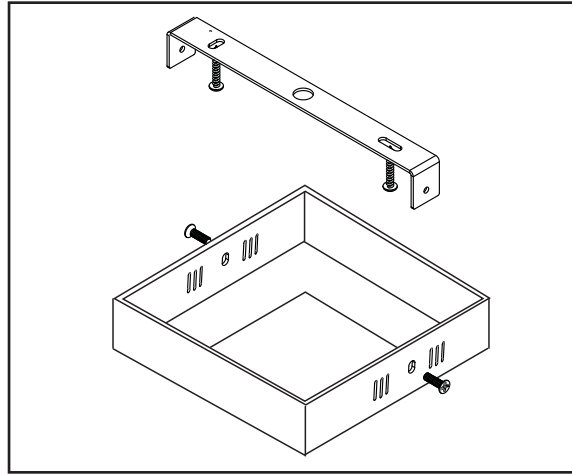
Risk of electrical shock. Make certain power is OFF from the electrical panel before starting installation or attempting any maintenance. To prevent early lamp failure, lamp should only be installed in operating environments ranging between -20C and +45C.

CAUTION

Turn power off before inspection, installation or removal. Use only 85-265V 50-60Hz circuits.

WARRANTY

This product has a 3 Year warranty. The manufacturer warrants the product to be free from defects in materials and workmanship from the date of purchase when used as directed. Failure to comply with Product warnings shall void the warranty. The warranty does not cover Product subject to accident, neglect, abuse or misuse. If Product fails to operate according to the warranty, the manufacturer will replace Product with the same or similar Product at no charge.



FRENCH

INSTALLATION

1. Fixez la poignée de renfort sur le plafond ou le mur à l'aide de vis.
2. Connectez le pilote DC à la ligne principale d'alimentation.
3. Fixez le panneau d'éclairage à la poignée de renfort.
4. Ajustez le panneau pour coller fermement le plafond en poussant le panneau et fixez-le à la poignée de renfort aux deux extrémités.

IMPORTANT

Lire toutes les instructions avant d'installer les appareils. Conserver pour référence future.

SÉCURITÉ

Pur votre sécurité, cet appareil doit être câblé conformément aux codes et règlements électriques locaux. Tout travail doit être effectué par un électricien qualifié.

AVERTISSEMENT

Risque de choc électrique. Assurez-vous que le panneau électrique est hors tension avant de commencer l'installation ou de tenter toute opération de maintenance. Pour éviter une défaillance prématurée de la lampe, la lampe ne doit être installée que dans des conditions de fonctionnement se situant entre -20 ° C et + 45 ° C.

MISE EN GARDE

Éteignez l'appareil avant de l'inspecter, de l'installer ou de le retirer. N'utilisez que des circuits 85-265V 50-60Hz.

GARANTIE

Ce produit a une garantie de 3 ans. Le fabricant garantit que le produit est exempt de défauts de matériaux et de fabrication à partir de la date d'achat lorsqu'il est utilisé selon les instructions. Le non-respect des avertissements du produit annulera la garantie. La garantie ne couvre pas les produits sujets à accident, négligence, abus ou mauvaise utilisation. Si le produit ne fonctionne pas conformément à la garantie, le fabricant remplacera le produit avec le même produit ou un produit similaire sans frais.

SPECIFICATIONS

Models: CP-SQ-12W/18W/24W/32W

	12 watts	18 watts	24 watts	32 watts
Power / Puissance	12 watts	18 watts	24 watts	32 watts
Brightness/Luminosité	88 lm/W	88 lm/W	88 lm/W	88 lm/W
Size / Taille	175x175x35mm	225x225x35mm	300x300x35mm	400x400x35mm
Input / Entrée	AC85-265V	AC85-265V	AC85-265V	AC85-265V
Housing / Matériel	Aluminum	Aluminum	Aluminum	Aluminum
LED	SMD	SMD	SMD	SMD
CCT	6500/4000/2700K	6500/4000/2700K	6500/4000/2700K	6500/4000/2700K
CRI / IRC	> 80	> 80	> 80	> 80
Warranty	3 Years / Ans	3 Years / Ans	3 Years / Ans	3 Years / Ans
Angle	120°	120°	120°	120°

Disposal of the packaging material

For the transport and protective packaging, environmentally friendly materials have been chosen that can be supplied to normal recycling. Ensure that plastic bags, packaging, etc. are properly disposed of. Do not just dispose of these materials with your normal household waste, but make sure that they are collected for recycling.

Mise au rebut du matériel d'emballage

Pour les emballages de transport et de protection, des matériaux respectueux de l'environnement ont été choisis et peuvent être recyclés normalement. Assurez-vous que les sacs en plastique, l'emballage, etc. sont éliminés. Ne jetez pas simplement ces matériaux avec vos ordures ménagères, mais assurez-vous qu'ils sont collectés pour le recyclage.



ESPAÑOL

INSTALACIÓN

1. Fije la manija-tirante en el techo o la pared con tornillos.
2. Conecte el controlador DC a la línea principal de la fuente de alimentación.
3. Fije el panel de luz a la manija.
4. Ajuste el panel para que se pegue al techo empujando el panel hacia adentro y sujételo con 2 tornillos a la manija del soporte en ambos extremos.

IMPORTANTE: Lea todas las instrucciones antes de instalar los accesorios. Retener para referencia futura.

SEGURIDAD

Para su seguridad, este artefacto debe estar cableado de acuerdo con los códigos eléctricos y ordenanzas locales. Todo el trabajo debe ser realizado por un electricista calificado.

ADVERTENCIA

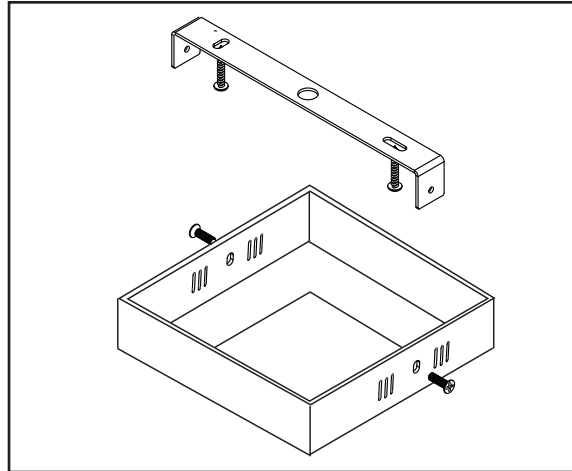
Riesgo de descarga eléctrica. Asegúrese de que la energía eléctrica esté desconectada del panel eléctrico antes de comenzar la instalación o intentar cualquier mantenimiento. Para evitar una falla prematura del producto, el mismo solo debe instalarse en ambientes de entre -20°C y +45°C.

PRECAUCIÓN

Desconecte la energía antes de cada inspección, instalación o remoción. Use solo circuitos de 85-265V 50-60Hz.

GARANTÍA

Este Producto tiene una garantía de 3 años. El fabricante garantiza que el producto está libre de defectos en materiales y mano de obra a partir de la fecha de compra cuando es utilizado como se indica. El incumplimiento de las advertencias del Producto anulará la garantía. La garantía no cubre el Producto sujeto a accidente, negligencia, abuso o mal uso. Si el Producto no funciona de acuerdo con la garantía, el fabricante reemplazará el Producto con el mismo Producto o el Producto similar sin cargo.



PORTUGUÊS

INSTALAÇÃO

1. Fije a maneira-tirante no teto ou na parede com tornillos.
2. Conecte o controlador DC na linha principal da fonte de alimentação.
3. Fije o painel de luz à manija.
4. Ajuste o painel para que se pegue o teto empurrando o painel para o adentro e o sujételo com 2 tornillos na maneira do suporte em ambos os extremos.

IMPORTANTE: Leia todas as instruções antes de instalar os acessórios. Aguarde para referência futura.

SEGURANÇA

Para sua segurança, este aparelho deve ser conectado de acordo com os códigos e regulamentos elétricos locais. Todo o trabalho deve ser realizado por um electricista qualificado.

AVISO

Risco de choque elétrico. Certifique-se de que a energia elétrica é desconectada do painel elétrico antes de iniciar a instalação ou tentar qualquer manutenção. Para evitar falhas prematuras do Produto, a lâmpada só deve ser instalada em ambientes entre -20 °C e +45 °C.

CUIDADO

Desligue a alimentação antes da inspeção, instalação ou remoção. Use apenas circuitos de 85-265V 50-60Hz.

GARANTIA

Este Produto possui uma garantia de 3 anos. O fabricante garante que o Produto está livre de defeitos de materiais e mão-de-obra a partir da data de compra quando usado conforme indicado. O incumprimento das advertências do Produto anulará a garantia. A garantia não abrange o Produto sujeito a acidente, negligência, abuso ou uso indevido. Se o Produto não funcionar de acordo com a garantia, o fabricante substituirá o Produto com o mesmo produto ou similar, sem custo.

ESPECIFICACIONES

Modelos: CP-SQ-12W/18W/24W/32W

	12 watts	18 watts	24 watts	32 watts
Consumo Energético	12 watts	18 watts	24 watts	32 watts
Brillo/Brilho	88 lm/W	88 lm/W	88 lm/W	88 lm/W
Tamaño / Tamanho	175x175x35mm	225x225x35mm	300x300x35mm	400x400x35mm
Alimentación / Tensão	AC85-265V	AC85-265V	AC85-265V	AC85-265V
Material	Aluminio	Aluminio	Aluminio	Aluminio
LED	SMD	SMD	SMD	SMD
CCT	6500/4000/2700K	6500/4000/2700K	6500/4000/2700K	6500/4000/2700K
CRI / IRC	>80	>80	>80	>80
Garantía	3 Años / Anos	3 Años / Anos	3 Años / Anos	3 Años / Anos
Angulo	120°	120°	120°	120°

Eliminación del material de embalaje

Para el transporte y embalaje de protección, se escogieron materiales respetuosos con el medio ambiente que pueden ser suministrados para el reciclaje. Verifique que las bolsas de plástico, packaging, etc. sean descartados adecuadamente. No se deshaga de estos materiales con la basura doméstica normal, asegúrese de que son recogidos para su reciclaje.

Eliminação do material de embalagem

Para o transporte e embalagens de proteção, foram escolhidos materiais ecológicos que podem ser fornecidos para a reciclagem normal. Certifique-se de que sacos plásticos, embalagens, etc. são descartados Não elimine estes materiais com o lixo doméstico normal, mas certifique-se de que eles são coletados para reciclagem.

