

## LUMINARIA LED PARA PARQUES

Modelo: SPL-PL-150W-LA

Luminarias tipo poste superior para alumbrado de parques, plazas, estacionamientos, caminos, etc.

## Especificaciones del Producto

### INFORMACIÓN GENERAL

Material	Aluminio + Vidrio Templado
LED	PHILIPS SMD3030
Potencia	150W
Flujo Luminoso	>135Lm/W
CCT	2700K - 6500K
Índice de Renderización de Color	Ra > 80
Haz de Luz	Tipo V 120°
Factor de Potencia	>0.95
THD	<12%
LED JT	< 69°C
Protección IK	IK08
Protección Exterior	IP66

### INFORMACIÓN OPERATIVA

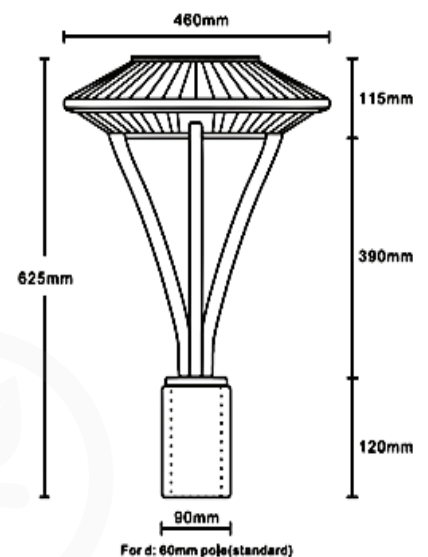
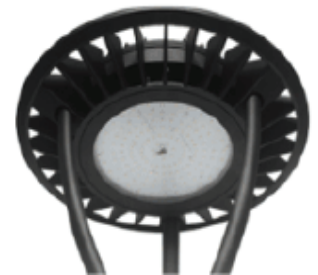
Input Voltage	100-277 VAC
Frequency	50-60 Hz
Temperatura Operativa	-25°C~ +50°C
Protector contra sobretensiones	10KA

### ESTRUCTURA

Cuerpo	Aluminio
Alto	460 mm
Ancho	625 mm
Base	90 mm
Diametro Mástil	60 mm

### OTRA INFORMACIÓN

Vida Útil	> 50000 h
Certificaciones	UL&CUL, DLC , FCC, CE, RoHS
Garantía	5 años



Quality you can trust  
Qualité que vous pouvez faire confiance



CANADIAN ENGINEERING  
INGÉNIERIE CANADIENNE

latam@canadagogreen.com  
www.canadagogreen.com



2019 © Canada Go Green