

LUMINARIA EXTERIOR POSTE LED

Modelo: FL-PL-1000W-LA (v SPL-FL01-1000W 15D)

Luminarias para alumbrado de estadios, canchas, plazas, zonas de construcción, grúas, etc.

Especificaciones del Producto

INFORMACIÓN GENERAL

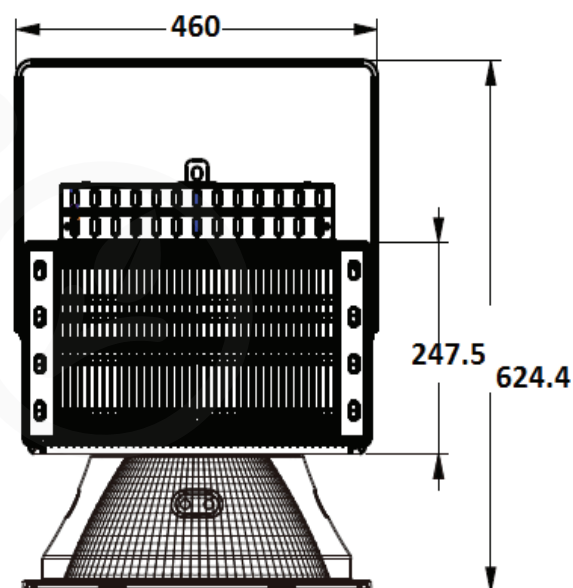
Material	Aluminio + Lente Optico
LED	PHILIPS SMD3030
Potencia	1000W
Flujo Luminoso	>135Lm/W
CCT	2700K-6500K
Índice de Renderización de Color	Ra > 80
Haz de Luz	25° / 60° / 90°
Factor de Potencia	>0.95
THD	<12%
LED JT	< 69°C
Humedad	10%~90%RH
Temp. Operativa	-25°C~ +50°C
Protección IK	IK08
Protección Exterior	IP66

INFORMACIÓN OPERATIVA

Input Voltage	100-277 VAC
Frequency	50-60 Hz

OTRA INFORMACIÓN

Vida Útil	> 50000 h
Certificaciones	UL&CUL, FCC,CE RoHS
Garantía	5 años



Ejemplo 1000W



Quality you can trust
Qualité que vous pouvez faire confiance



CANADIAN ENGINEERING
INGÉNIERIE CANADIENNE

latam@canadagogreen.com
www.canadagogreen.com



2019 © Canada Go Green