

LUMINARIA HIGH BAY

Modelo: SPL-HBL-80W-LA

Luminarias sustitutas de las campanas tradicionales HID.
Excelentes niveles de protección para ambientes expuestos a polvo y humedad

Especificaciones del Producto

INFORMACIÓN GENERAL

Material	Aluminio
LED	PHILIPS SMD3030
Potencia	80W
Flujo Luminoso	>130 Lm/W
CCT	3000/4100/6500K
Índice de Renderización de Color	Ra > 80
Haz de Luz	Tipo V 90° o 120°
Factor de Potencia	>0.95
THD	<12%
LED JT	< 69°C
Protección IK	IK08
Protección Exterior	IP65

INFORMACIÓN OPERATIVA

Input Voltage	100-277 VAC
Frequency	50-60 Hz
Temperatura Operativa	-25°C ~ +50°C

ESTRUCTURA

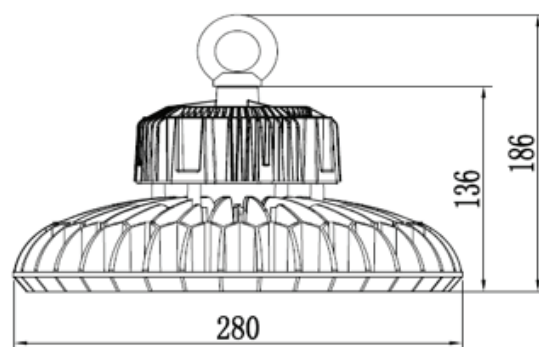
Cuerpo	Aluminio
Alto	136 mm
Ancho	280 mm
Altura con montaje	186 mm

OTRA INFORMACIÓN

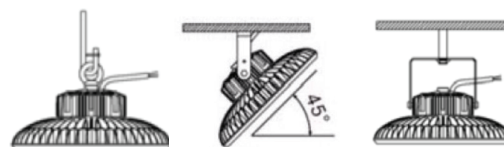
Vida Útil	> 50000 h
Certificaciones	UL&CUL, DLC, FCC, CE, RoHS
Garantía	3 años



DIMENSIONES



MONTAJES



Quality you can trust
Qualité que vous pouvez faire confiance



CANADIAN ENGINEERING
INGÉNIERIE CANADIENNE

latam@canadagogreen.com
www.canadagogreen.com



2019 © Canada Go Green