

ENGLISH

IMPORTANT

Read all instructions before installing fixtures. Retain for future reference.

GENERAL

If the solar panel is covered with a thin protective film, remove it before using the product.

OPERATION

Turn the Auto/off switch to Auto. Place the solar light fixture in an area where it can receive direct sunlight for at least 8 hours each day. Shadowed locations will not allow the battery to fully charge and will reduce the hours of nighttime lighting. The selected location should not be near of nighttime light sources as these may cause the solar light to turn off.

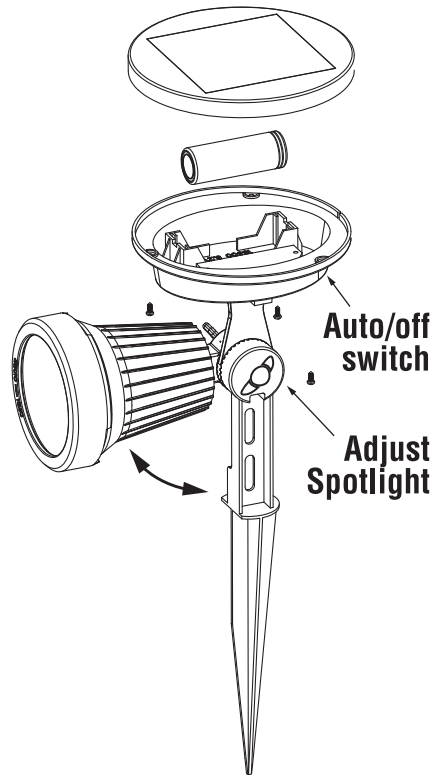
REPLACING BATTERIES

1. Turn the Auto/Off switch to off.
2. Remove the screws from the bottom of the solar panel.
3. Remove the old battery and replace with a new LiFeP04 3.2V 600mAh rechargeable battery.

WARRANTY

This product has a 1 Year warranty. The manufacturer warrants the product to be free from defects in materials and workmanship from the date of purchase when used as directed. Failure to comply with Product warnings shall void the warranty. The warranty does not cover Product subject to accident, neglect, abuse or misuse. If Product fails to operate according to the warranty, the manufacturer will replace Product with the same or similar Product at no charge.

SPECIFICATIONS	
Power / Puissance	0.5 watts
Brightness/Luminosité	30 lm
Size / Taille	165x110x320 mm
Battery/Batterie	600 mAh 3.2V Lithium
Housing / Matériel	Aluminum
LED	1 pc SMD
CCT	3000K
Warranty	1 Year / Anne



FRENCH

IMPORTANT

Lire toutes les instructions avant d'installer les appareils. Conserver pour référence

GÉNÉRAL

Si le panneau solaire est recouvert d'un mince film protecteur, retirez-le avant d'utiliser le produit.

OPÉRATION

Mettez le commutateur Auto / off sur Auto. Placez l'appareil d'éclairage solaire dans une zone où il peut recevoir la lumière directe du soleil pendant au moins 8 heures chaque jour. Les endroits ombragés ne permettront pas à la batterie de se recharger complètement et réduiront les heures d'éclairage nocturnes. L'emplacement choisi ne doit pas être proche des sources de lumière nocturne, car cela pourrait provoquer l'extinction de la lumière solaire.

REMPACEMENT DES BATTERIES

1. Mettez le commutateur Auto / Off sur off.
2. Retirez les vis du fond du panneau solaire.
3. Retirez l'ancienne batterie et remplacez-la par une nouvelle batterie rechargeable LiFeP04 3.2V 600mAh.

GARANTIE

Ce produit a une garantie de 1 an. Le fabricant garantit que le produit est exempt de défauts de matériaux et de fabrication à partir de la date d'achat lorsqu'il est utilisé selon les instructions. Le non-respect des avertissements du produit annulera la garantie. La garantie ne couvre pas les produits sujets à accident, négligence, abus ou mauvaise utilisation. Si le produit ne fonctionne pas conformément à la garantie, le fabricant remplacera le produit avec le même produit ou un produit similaire sans frais.

Disposal of the packaging material

For the transport and protective packaging, environmentally friendly materials have been chosen that can be supplied to normal recycling. Ensure that plastic bags, packaging, etc. are properly disposed of. Do not just dispose of these materials with your normal household waste, but make sure that they are collected for recycling.

Mise au rebut du matériel d'emballage

Pour les emballages de transport et de protection, des matériaux respectueux de l'environnement ont été choisis et peuvent être recyclés normalement. Assurez-vous que les sacs en plastique, l'emballage, etc. sont éliminés Ne jetez pas simplement ces matériaux avec vos ordures ménagères, mais assurez-vous qu'ils sont collectés pour le recyclage.



ESPAÑOL

IMPORTANTE

Lea todas las instrucciones antes de instalar los accesorios. Retener para referencia futura.

GENERAL

Si el panel solar está cubierto con una fina película protectora, quítelo antes de usar el producto.

OPERACIÓN

Coloque el interruptor de AUTO/OFF en la posición AUTO. Coloque la lámpara solar en un área donde pueda recibir luz solar directa durante al menos 8 horas al día. Las ubicaciones con sombra no permitirán que la batería se cargue por completo y reducirá las horas de iluminación nocturna. La ubicación seleccionada no debe estar cerca de las fuentes de luz nocturnas, ya que pueden hacer que la luz solar se apague.

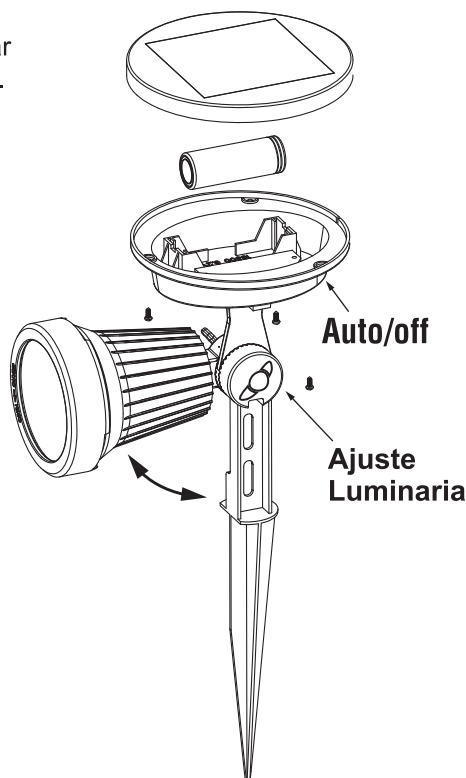
REEMPLAZO DE BATERIAS

1. Retire la tapa superior.
2. Retire la tapa de la batería.
3. Retire la batería vieja y reemplácela por una nueva batería LiFeP04 3.2V 600mAh recargable.

GARANTÍA

Este Producto tiene una garantía de 1 año. El fabricante garantiza que el producto está libre de defectos en materiales y mano de obra a partir de la fecha de compra cuando es utilizado como se indica. El incumplimiento de las advertencias del Producto anulará la garantía. La garantía no cubre el Producto sujeto a accidente, negligencia, abuso o mal uso. Si el Producto no funciona de acuerdo con la garantía, el fabricante reemplazará el Producto con el mismo Producto o el Producto similar sin cargo.

ESPECIFICACIONES	
Consumo Energético	0.5 watts
Brillo/Brilho	30 lm
Tamaño / Tamanho	165x110x320 mm
Batería	600 mAh 3.2V Lithium
Material	Aluminio
LED	1 pc SMD
CCT	3000K
Garantía	1 Año / Ano



PORTUGUÊS

IMPORTANTE

Leia todas as instruções antes de instalar o equipamento. Manter para referência futura.

GERAL

Si o painel solar está cubierto con una fina película protectora, o quítelo antes de usar o produto.

OPERAÇÃO

Coloque o interruptor AUTO / OFF na posição AUTO. Coloque a lâmpada solar em uma área onde se hospeda luz solar direta durante menos 8 horas ao dia. As ubicações com sombra não permitem a bateria por carater por completo e reduzido às horas de iluminação nocturna.

A localização selecionada não deve estar perto das fontes de luz nocturnas, você é capaz de fazer a luz solar se apague.

REEMPLAZO DE BATERIAS

1. Retire a tapa superior.
2. Retire a tapa da bateria.
3. Retire a bateria viva e reemplace por uma bateria LiFeP04 3.2V 600mAh recargable.

GARANTIA

Este Produto possui uma garantia de 1 ano. O fabricante garante que o Produto está livre de defeitos de materiais e mão-de-obra a partir da data de compra quando usado conforme indicado. O incumprimento das advertências do Produto anulará a garantia. A garantia não abrange o Produto sujeito a acidente, negligência, abuso ou uso indevido. Se o Produto não funcionar de acordo com a garantia, o fabricante substituirá o Produto com o mesmo produto ou similar, sem custo.

Eliminación del material de embalaje

Para el transporte y embalaje de protección, se escogieron materiales respetuosos con el medio ambiente que pueden ser suministrados para el reciclaje. Verifique que las bolsas de plástico, packaging, etc. sean descartados adecuadamente. No se deshaga de estos materiales con la basura doméstica normal, asegúrese de que son recogidos para su reciclaje.

Eliminação do material de embalagem

Para o transporte e embalagens de proteção, foram escolhidos materiais ecológicos que podem ser fornecidos para a reciclagem normal. Certifique-se de que sacos plásticos, embalagens, etc. são descartados. Não elimine estes materiais com o lixo doméstico normal, mas certifique-se de que eles são coletados para reciclagem.

